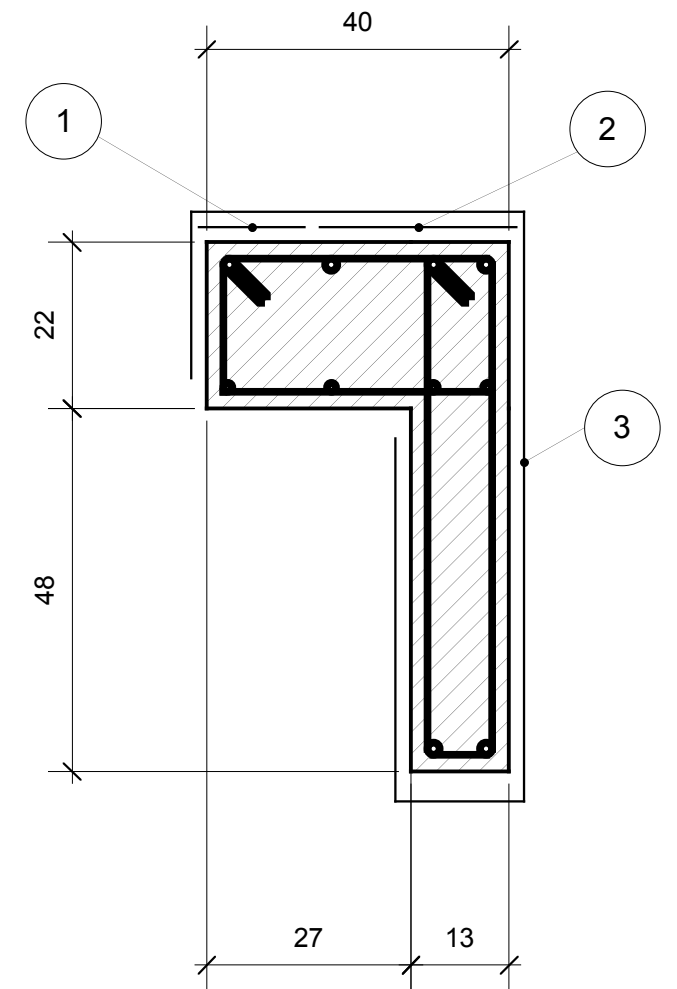
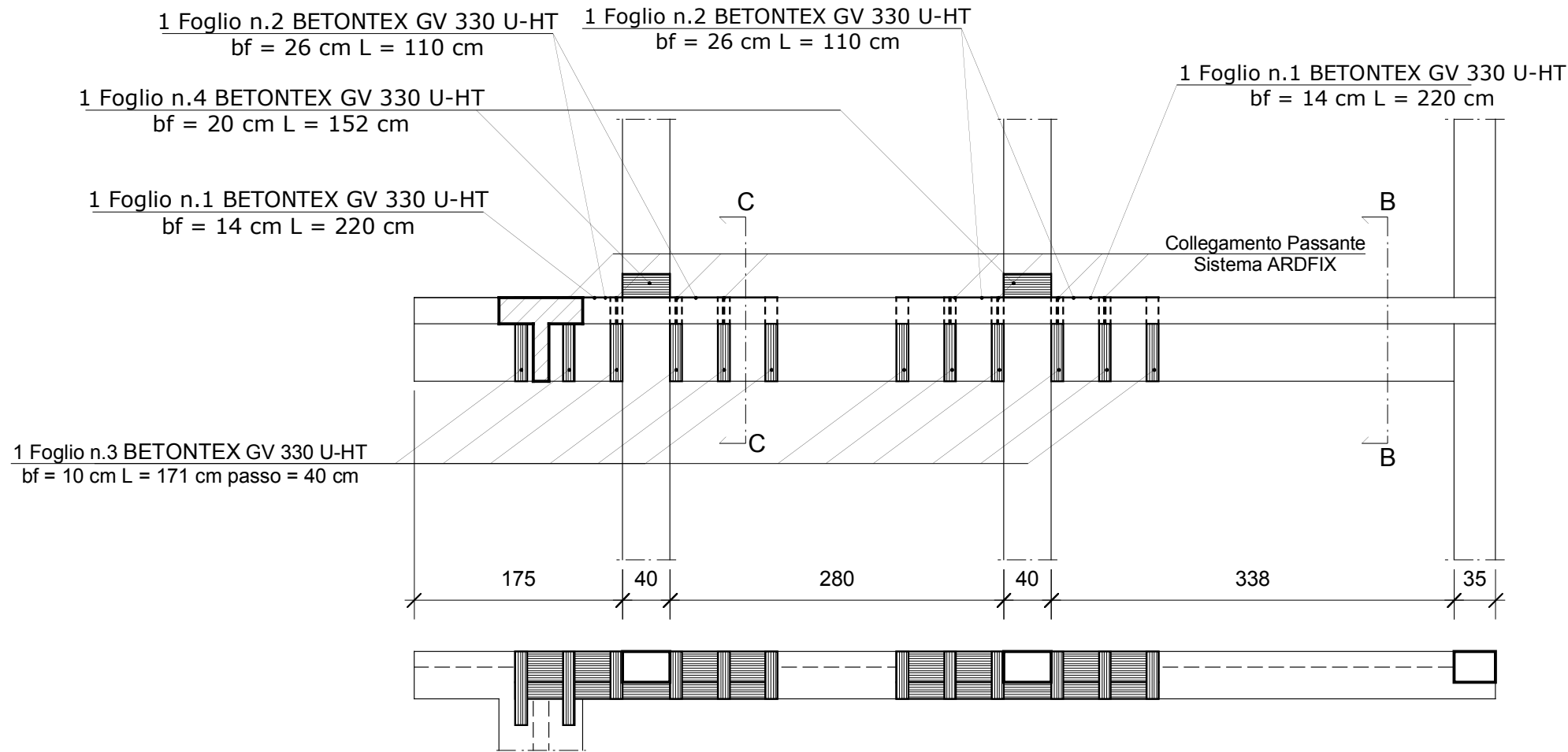


TRAVE 1-9-14 scala 1:50

Sez C - C
scala 1:10



- Foglio 1 L = 220, bf = 14
- Foglio 2 L = 110, bf = 26
- Foglio 3 L = 193, bf = 10
- Foglio 4 L = 152, bf = 20

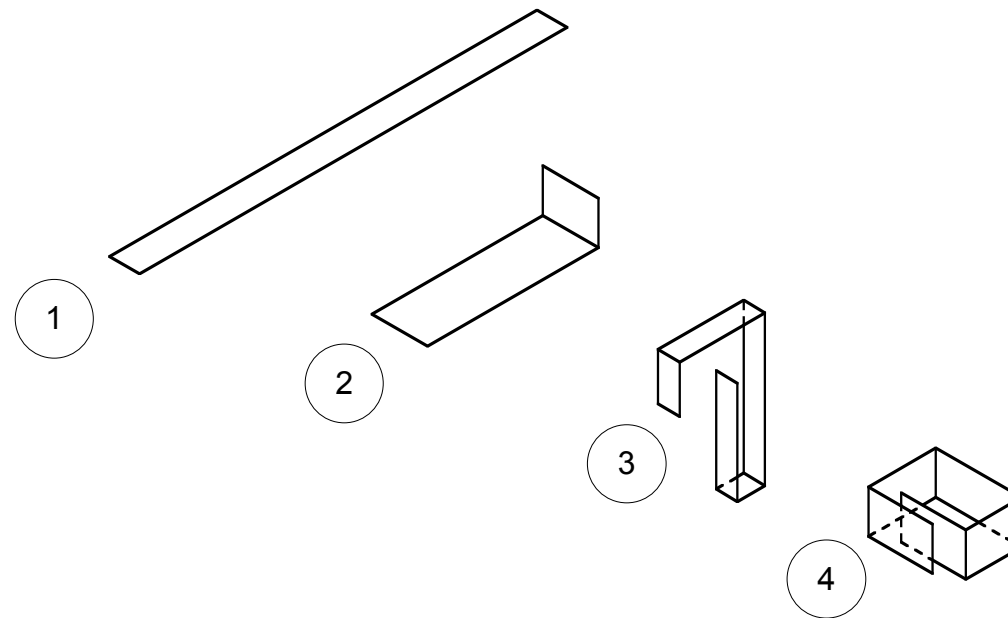


Tabella Rinforzo								
Foglio	Tipo	n°	L (cm)	bf (cm)	Sup (cmq)	Costo (€/mq)	Totale (€)	
4		4	20	675	69	10800	600	696,00
Foglio 1	BETONTEX GV 330 U-HT	2	220	14	3080	150	92,40	
Foglio 2	BETONTEX GV 330 U-HT	4	110	25	2750	150	165,00	
Foglio 3	BETONTEX GV 330 U-HT	12	193	10	1930	150	347,40	
Foglio 4	BETONTEX GV 330 U-HT	2	152	20	3040	150	91,20	