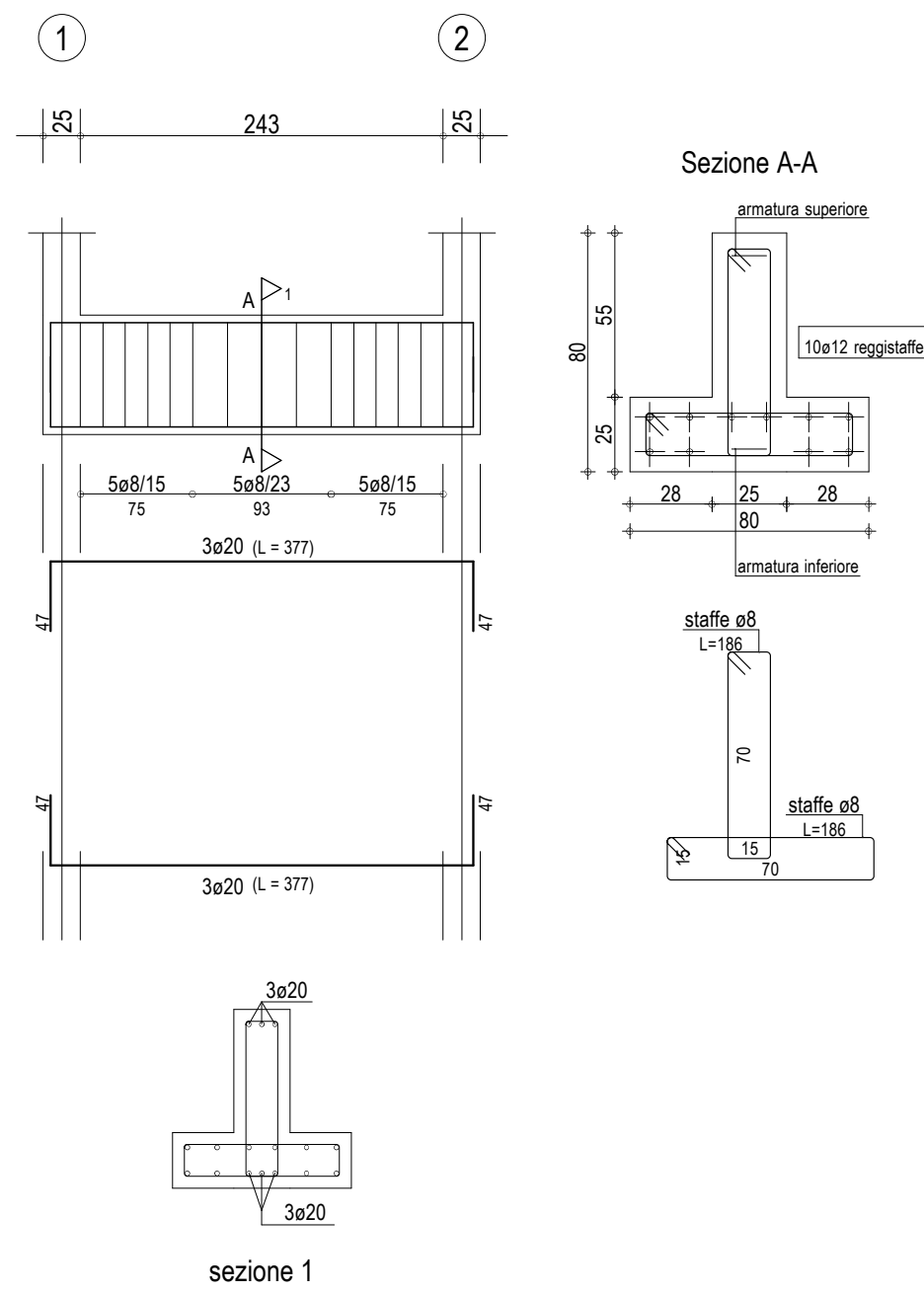


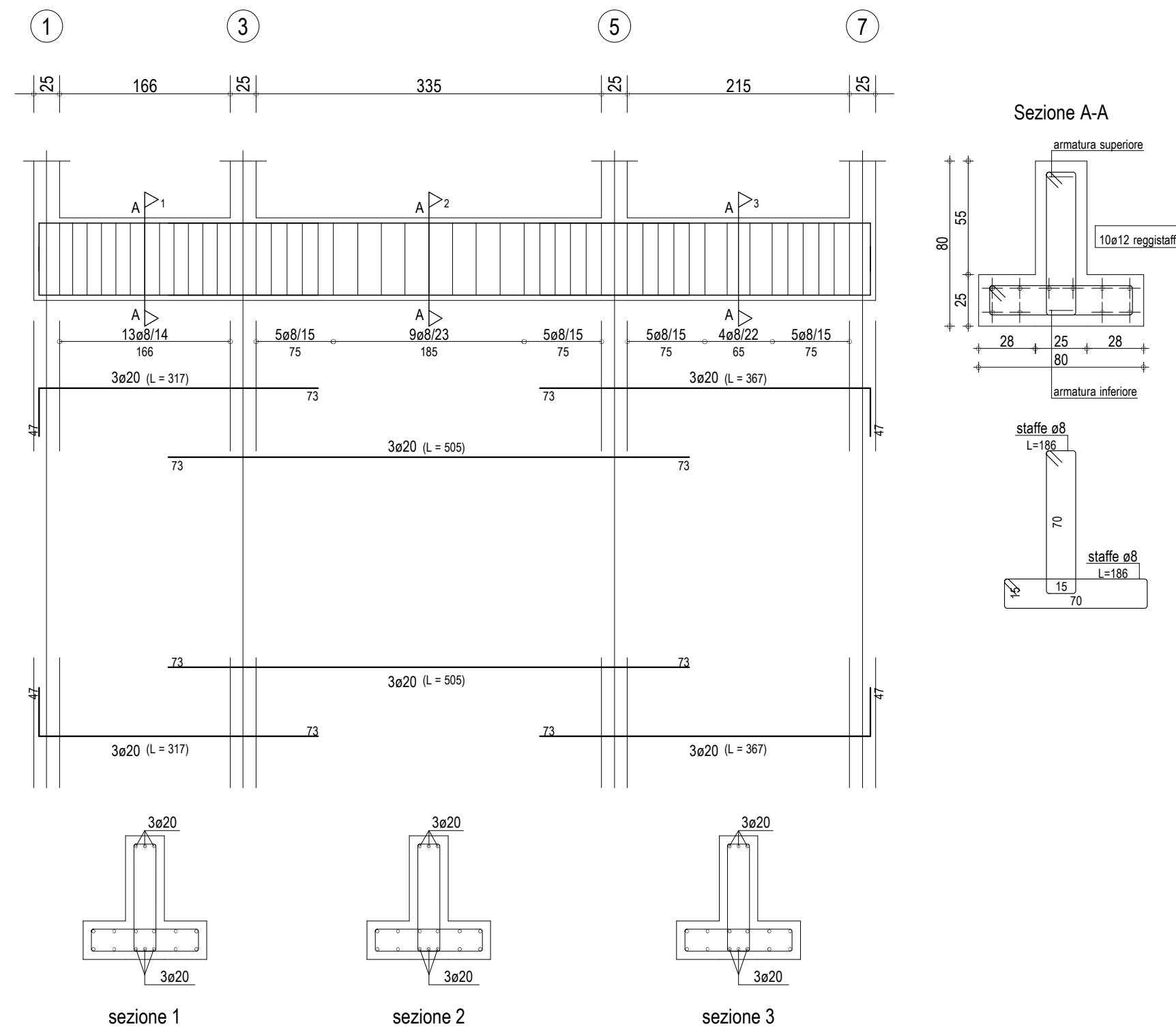
# TRAVI DI FONDAZIONE

(Scala 1:50)

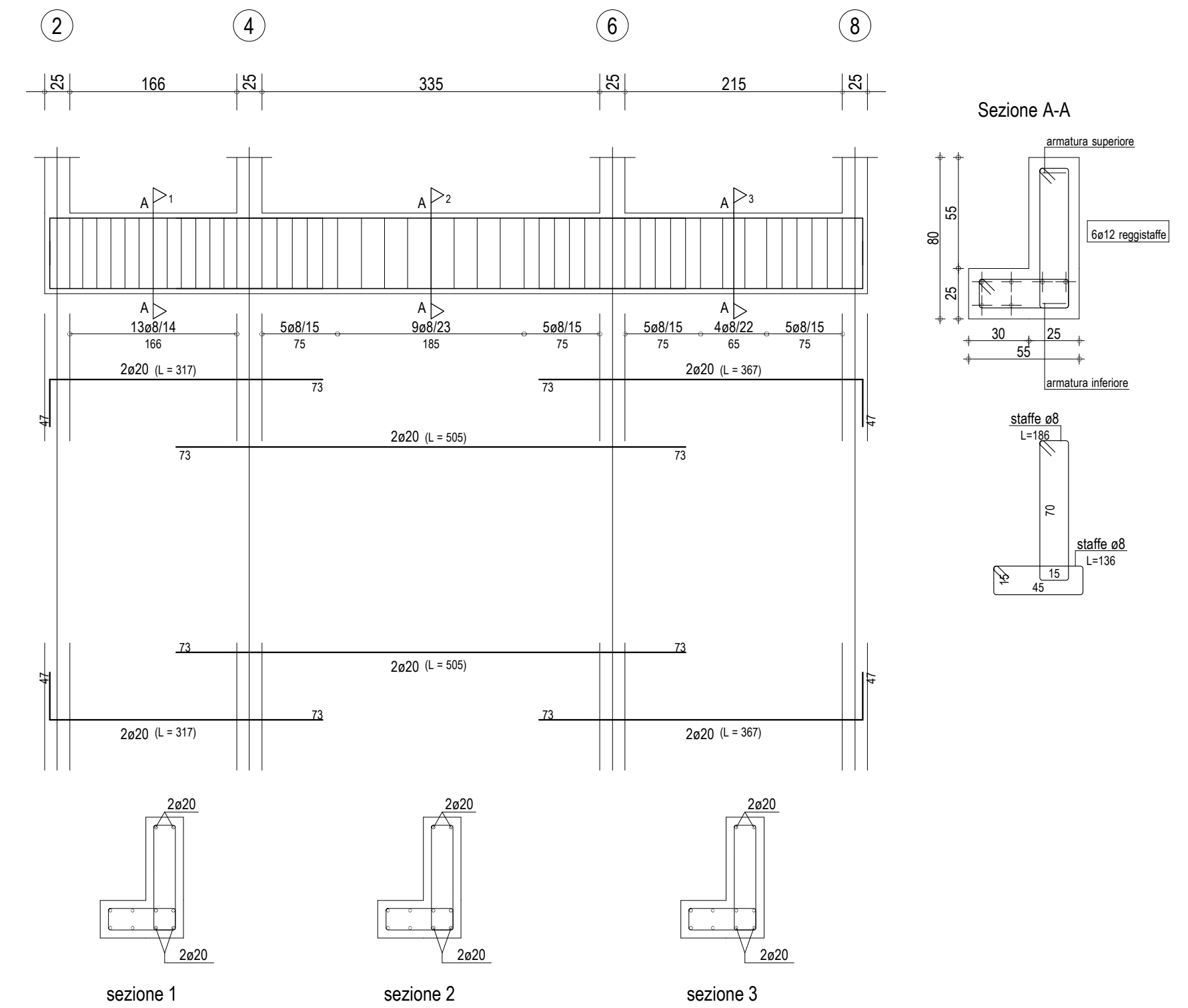
TRAVE 1-2  
Fondazione



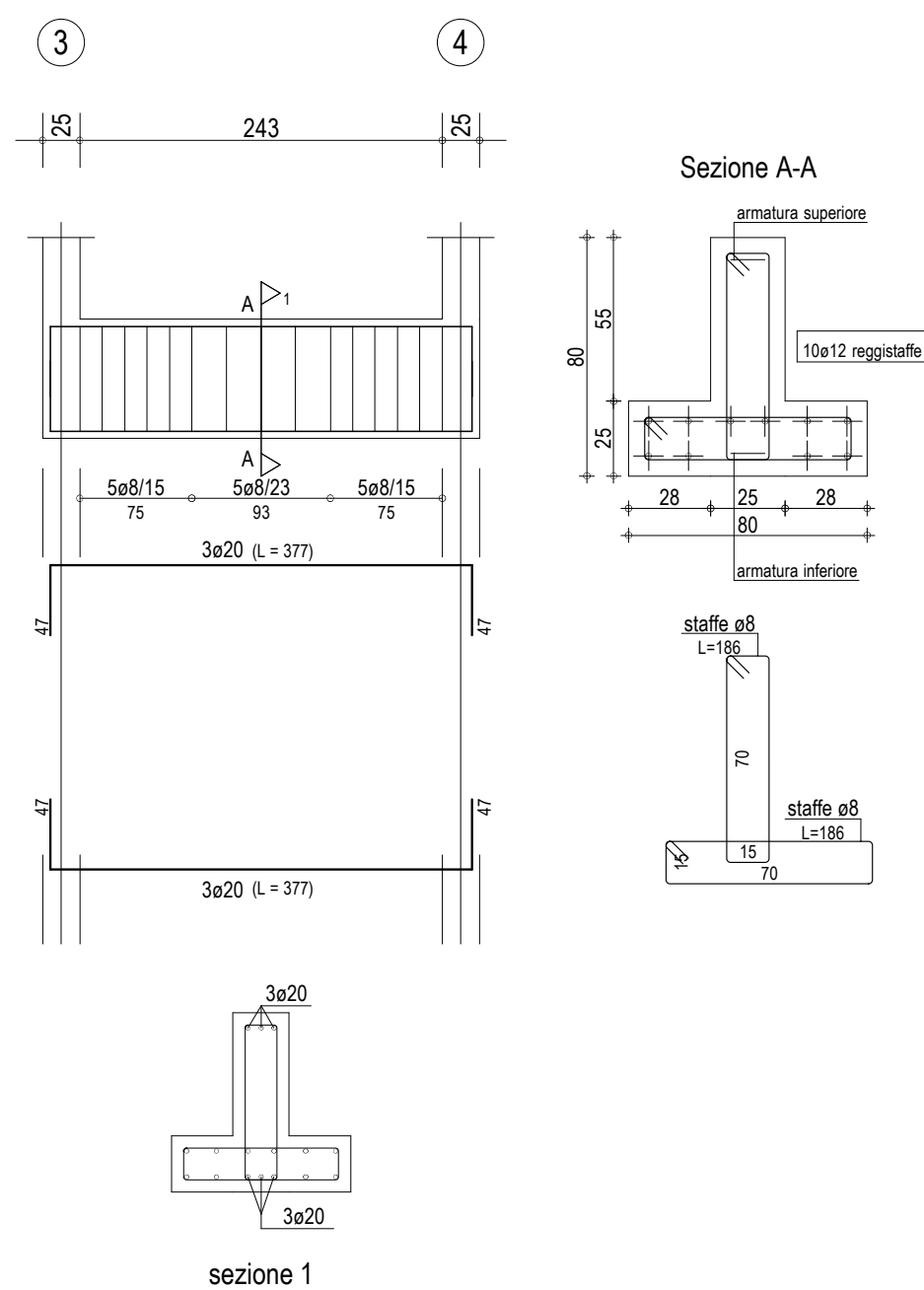
TRAVE 1-3-5-7  
Fondazione



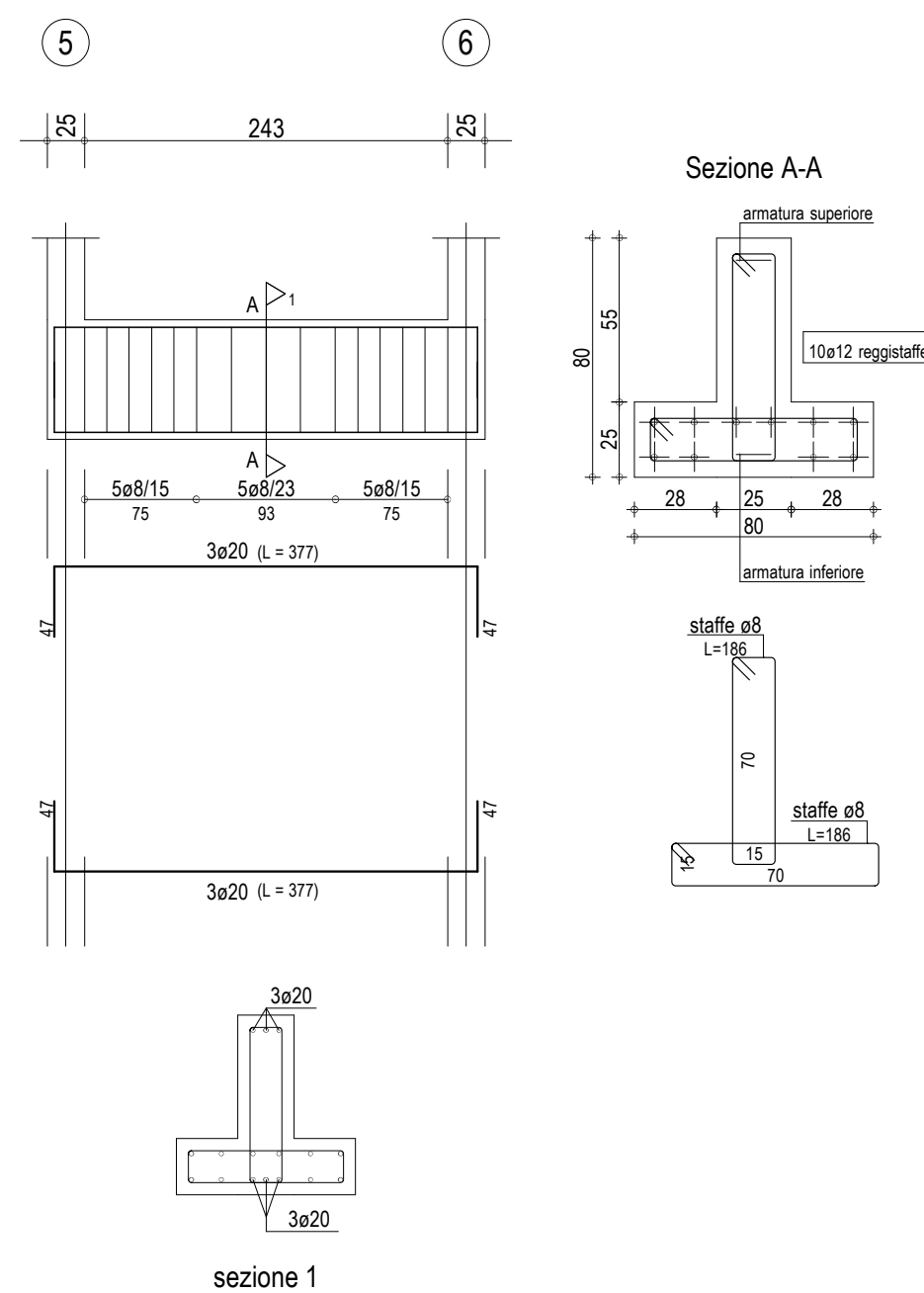
TRAVE 2-4-6-8  
Fondazione



TRAVE 3-4  
Fondazione



TRAVE 5-6  
Fondazione



TRAVE 7-8  
Fondazione

