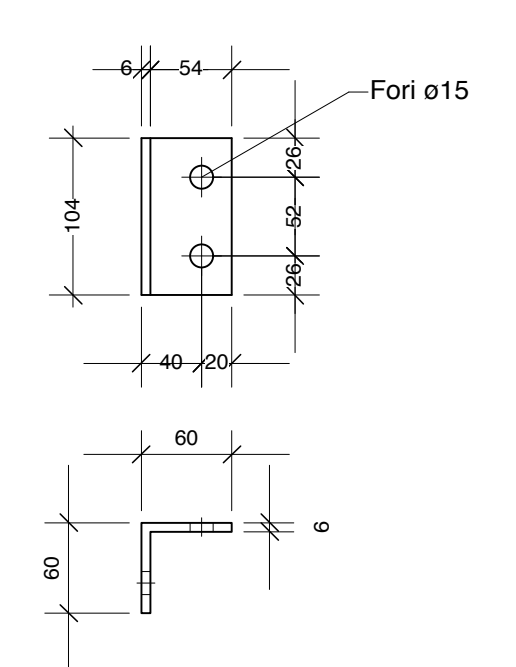
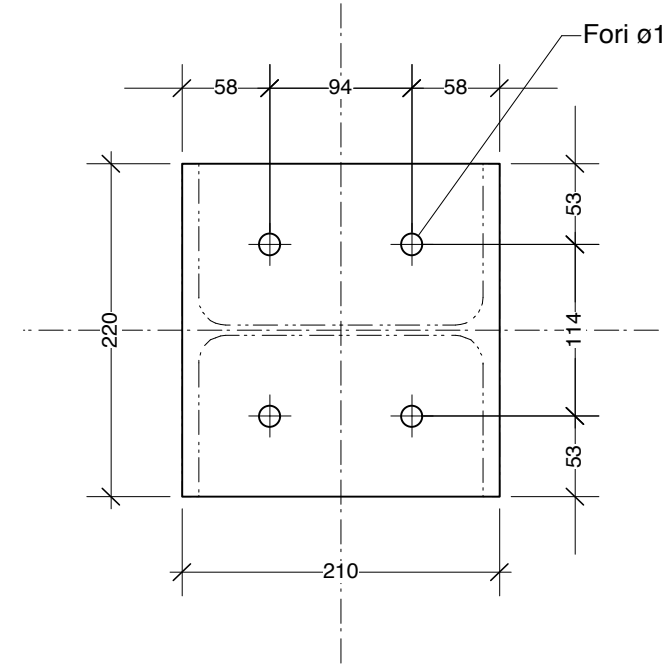


Piastra a L TIPO B sp. 6 mm (quote in mm)
(Scala 1:5)



Piastra TIPO C sp. 10 mm (quote in mm)
(Scala 1:5)



Materiali

1. Acciaio per cemento armato B450C
2. Calcestruzzo classe C20/25 S3 XC1
3. Acciaio per carpenteria S235 (UNI EN 10025-2)
4. Bulloni classe 5.6 (UNI EN ISO 898-1:2001)
5. Dado classe 5 (UNI EN ISO 898-1:2001)

Note generali

1. Tutte le dimensioni dovranno essere verificate dal direttore dei lavori.
Le dimensioni delle aperture sono state dedotte dagli elaborati grafici architettonici.

Ampliamento di un capannone industriale

Particolari costruttivi

Studio Technica Via del Caravaggio, 43 - 50143 Firenze (Italy) Ph. +39 055 7320695	Unità - Unit cm, mm	Data - Date 06.08.2010	Scala - Scale varie	Disegno - Drawing ST 03	Rev. - Rev.
	<small>Proprietà di Studio Technica. Questo disegno è vincolato a norma di legge Property of Studio Technica. All rights on this drawing are reserved</small>				